

## HLS - CILINDROS DE SIMPLE EFECTO Y BAJA ALTURA



Capacidades de 10 a 147 toneladas

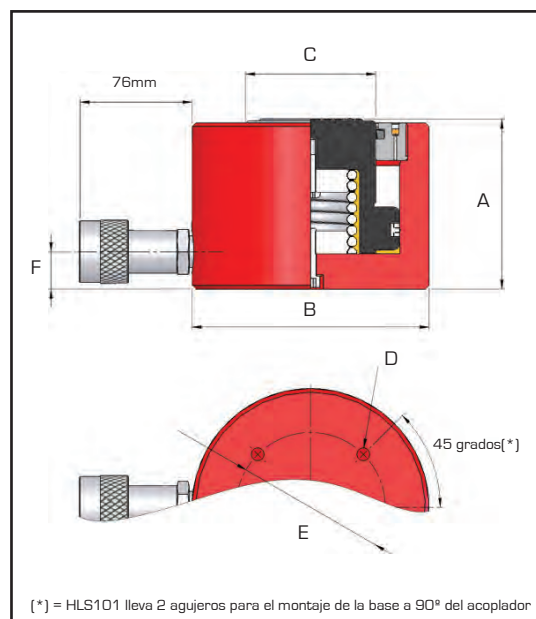
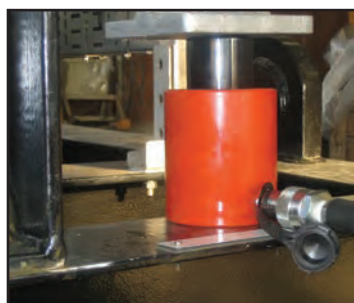
Longitudes de carrera de 25 a 60 mm

Presión de trabajo 700 bar

B

La serie HLS de cilindros de baja altura es el diseño de cilindros de Hi-Force más utilizado hoy en día en todo el mundo. Todos los modelos tienen pistones de retorno por muelle y combinan una baja altura cerrada con longitudes de carrera óptimas. Ofrecen una gran fuerza compacta para una gran variedad de aplicaciones en muchos sectores como los de generación de energía, construcción y reparación de barcos, construcción, ferrocarril, minería, acerías, gas y petróleo y muchas otros. La serie HLS ofrece una opción portátil y compacta en un paquete económico.

- >> Retorno por muelle
- >> Vástago del pistón nitrocarburado
- >> Superficies de deslizamiento de baja fricción
- >> Sellos anti-extrusión



Modelo número	Capacidad toneladas	Carrera mm	Vol. aceite cm <sup>3</sup>	Área eficaz cilindro cm <sup>2</sup>	Peso kg
<b>HLS101</b>	10	40	58	14,4	2,4
<b>HLS201</b>	20	44	126	28,6	4,8
<b>HLS301</b>	32	25	114	45,6	5,0
<b>HLS302</b>	32	60	274	45,6	7,0
<b>HLS501</b>	50	25	178	71,3	8,4
<b>HLS502</b>	50	60	428	71,3	10,4
<b>HLS1001</b>	109	25	384	153,4	19,8
<b>HLS1002</b>	109	60	921	153,4	24,0
<b>HLS1501</b>	147	25	516	206,2	37,0
<b>HLS1502</b>	147	50	1031	206,2	42,0

Dimensiones en mm					
A	B	C	D	E	F
95	70	38	M8	40	19
102	90	51	M8	60	19
83	102	60	M8	80	19
119	102	60	M8	80	19
91	127	70	M8	80	20
126	127	70	M8	80	20
108	178	114	M12	140	30
143	178	114	M12	140	30
130	216	114	M12	165	41
155	216	114	M12	165	41